

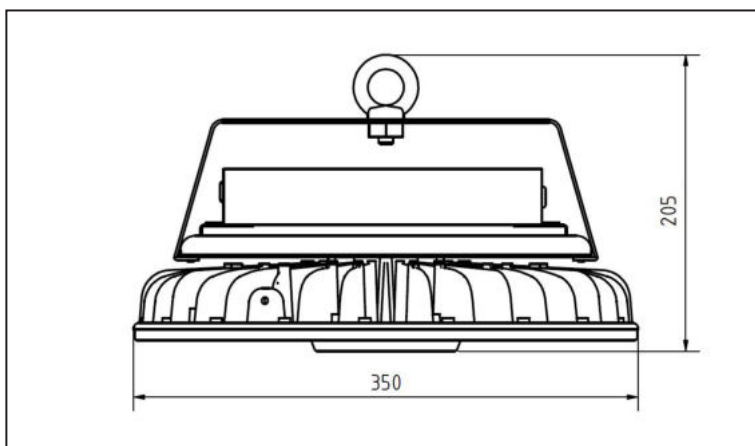
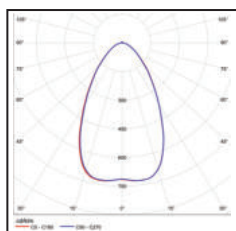
až 148 lm/W	35°C	CE	IP 66	IK 10	L80 100 000h
----------------	------	----	-------	-------	-----------------

STANDARDNÍ PROVEDENÍ

Teplota chromatičnosti	4 000 K
Index podání barev	Ra > 80
Optický systém	Optika 60°
Stupeň krytí	IP 66
Mechanická odolnost	IK 10
Účinnost	≥0,97
Ta	až 35°C
Životnost LED	L80 = 100 000 hodin
Korpus	Hliníkový odlitek
Povrchová úprava korpusu	Práškové lakování
Instalace	Závěsné oko
Hmotnost	5,5 kg

MOŽNOSTI MODIFIKACE

Teplota chromatičnosti	5 000 K
Ta	až 50°C
Řízení a regulace	DALI

Optika
A60

LED svítidlo

AURA



LAMBERGA

Objednáací kód	Model	Set up	Příkon W	Světelný tok lm	Účinnost lm/W	Teplota chromatičnosti K	Optika
35 1101 00	AURA HO	C40-A60	191	25 466	133	4 000	A60
35 1102 00	AURA NO	C40-A60	140	19 401	139	4 000	A60
35 1103 00	AURA HE	C40-A60	86	12 734	148	4 000	A60