

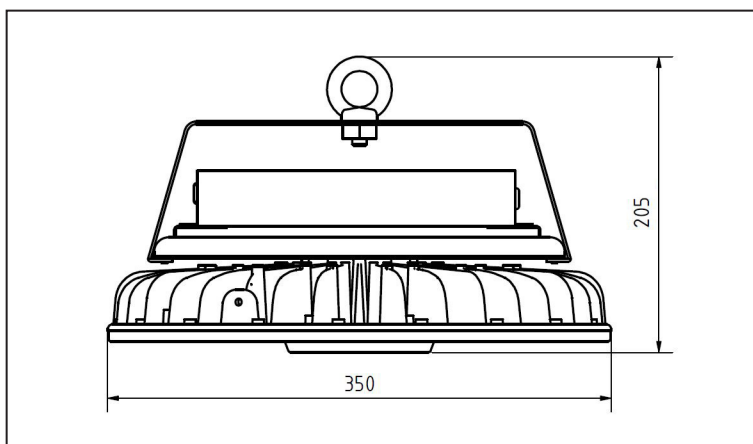
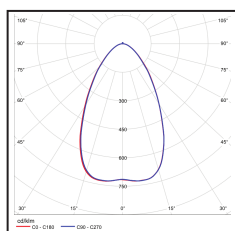
až 139 lm/W	35°C	CE	IP 66	IK 10	L80 75 000h
----------------	------	----	-------	-------	----------------

STANDARDNÍ PROVEDENÍ

Teplota chromatičnosti	4 000 K
Index podání barev	Ra > 80
Optický systém	Optika 60°
Stupeň krytí	IP 66
Mechanická odolnost	IK 10
Účinnost	≥0,97
Ta	až 35°C
Životnost LED	L80 = 75 000 hodin
Korpus	Hliníkový odlitek
Povrchová úprava korpusu	Práškové lakování
Instalace	Závěsné oko
Hmotnost	5,5 kg

MOŽNOSTI MODIFIKACE

Teplota chromatičnosti	5 000 K
Řízení a regulace	DALI

Optika
A60

LED svítidlo

AURA LV



Objednací kód	Model	Set up	Příkon W	Světelný tok lm	Účinnost lm/W	Teplota chromatičnosti K	Optika
36 1101 00	AURA LV HO	C40-A60	208	24 682	119	4 000	A60
36 1102 00	AURA LV NO	C40-A60	150	18 789	125	4 000	A60
36 1103 00	AURA LV HE	C40-A60	90	12 497	139	4 000	A60